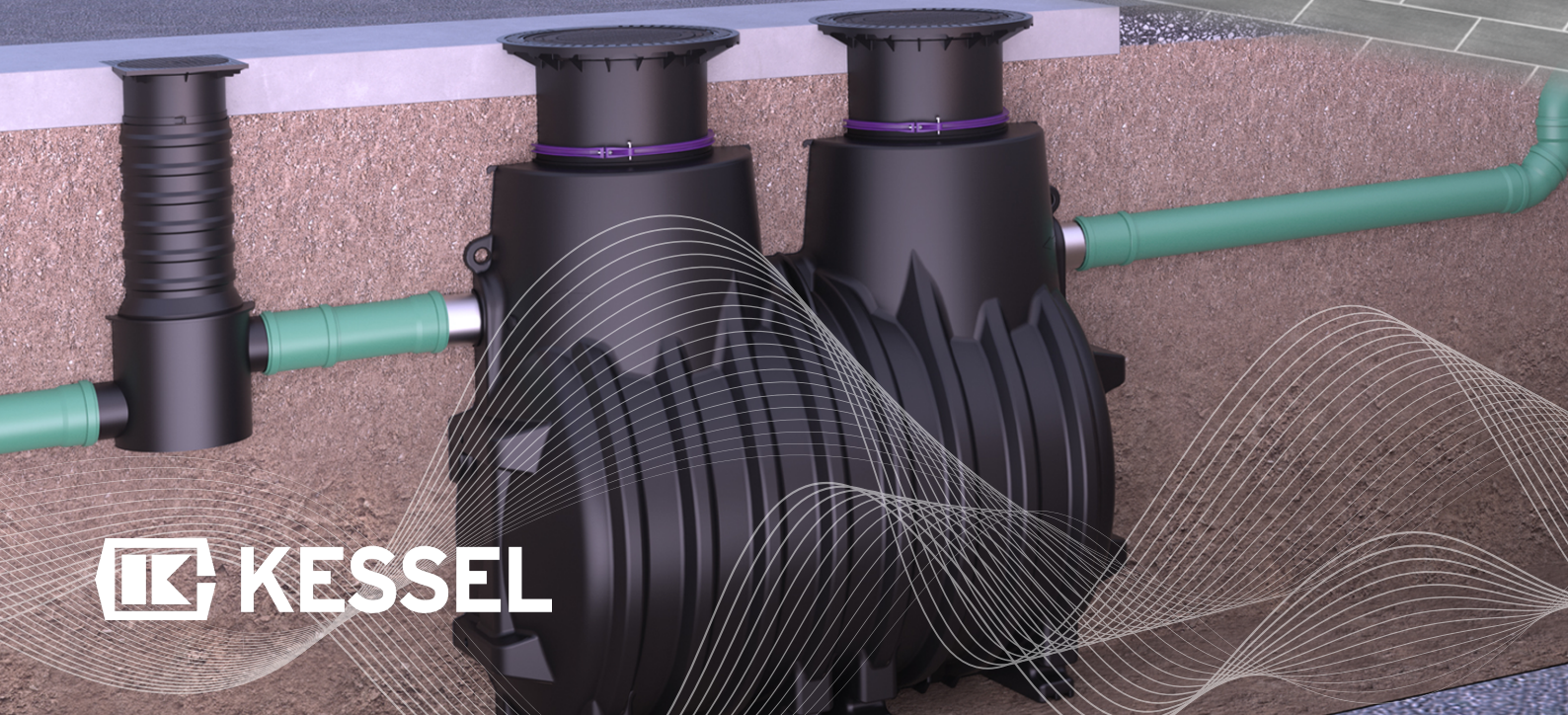


FETT- OG OLJEUTSKILLERE INNENDØRS



NEGRAVING



INNHold

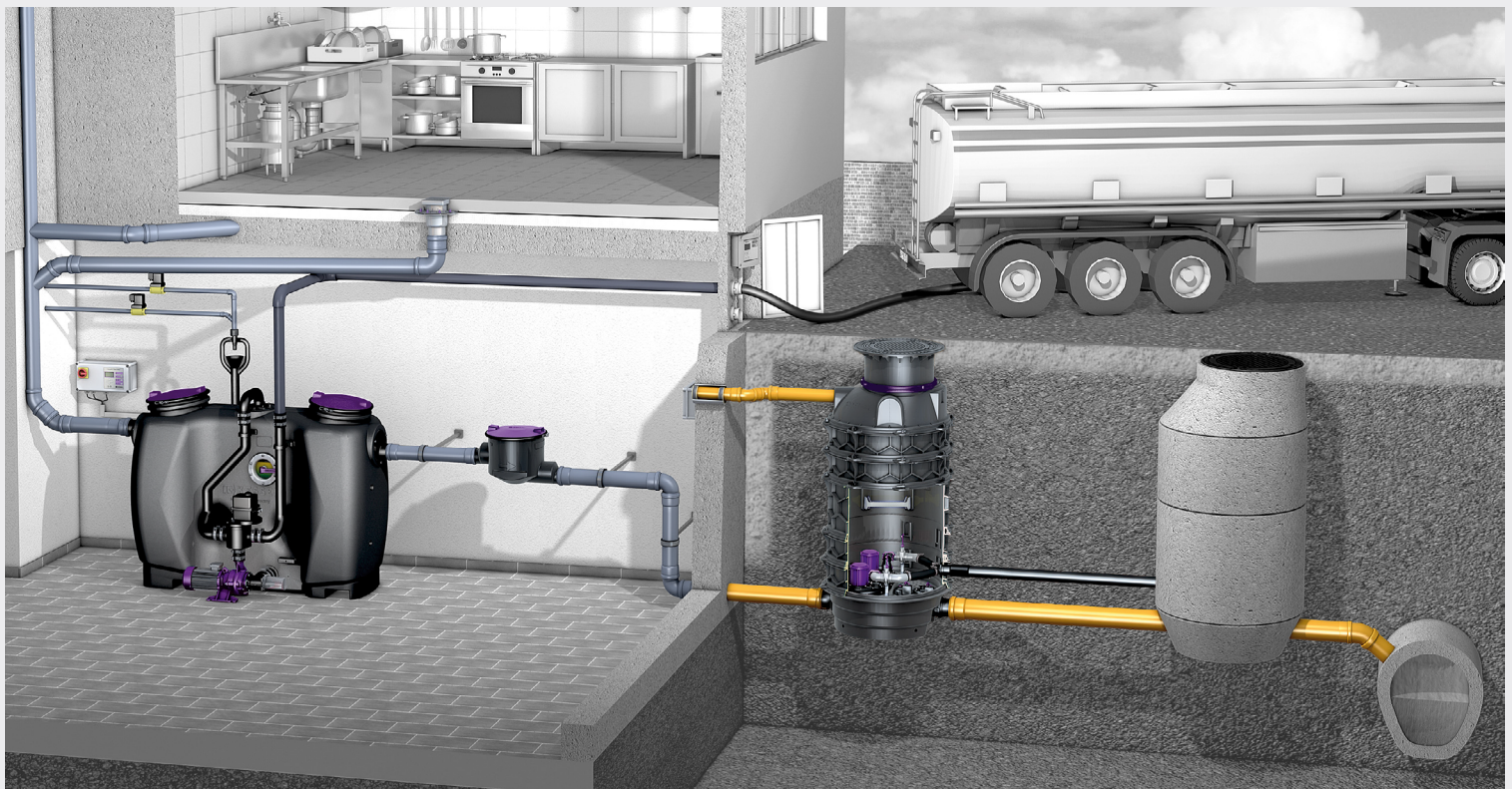
OLJEUTSKILLERE

EASYOIL

EasyOil for nedgraving	5
EasyOil Compact	6
EasyOil NS 3 - 15	7
EasyOil Free Modular	8
EasyOil NS 1.5	9
Tilbehør	10

FETTUTSKILLERE

EASYSKLEAN FREE DIRECT OG AUTO MIX & PUMP	12
EasyClean Free Direct	14
EasyClean Free Direct NS 2 - 50	16
EasyClean Auto Mix & Pump	17
EasyClean Auto Mix & Pump NS 2 - 50	18
Tilbehør	19
EASYSKLEAN GROUND	21
EasyClean Ground	23
EasyClean Ground NS 2 - 4	25
EasyClean Ground NS 7 - 35	26
Tilbehør	27



EasyClean fettutskillere

Vårt utvalg av fettutskillere passer perfekt til å beskytte mot uønskede blokkeringer i avløpet.

Her tilbyr vi både enklere fettutskillere egnet for negravde eller innendørsinstallasjoner, og helautomatiske fettutskillere som gjennomfører hele rengjøringsprosessen på egenhånd.

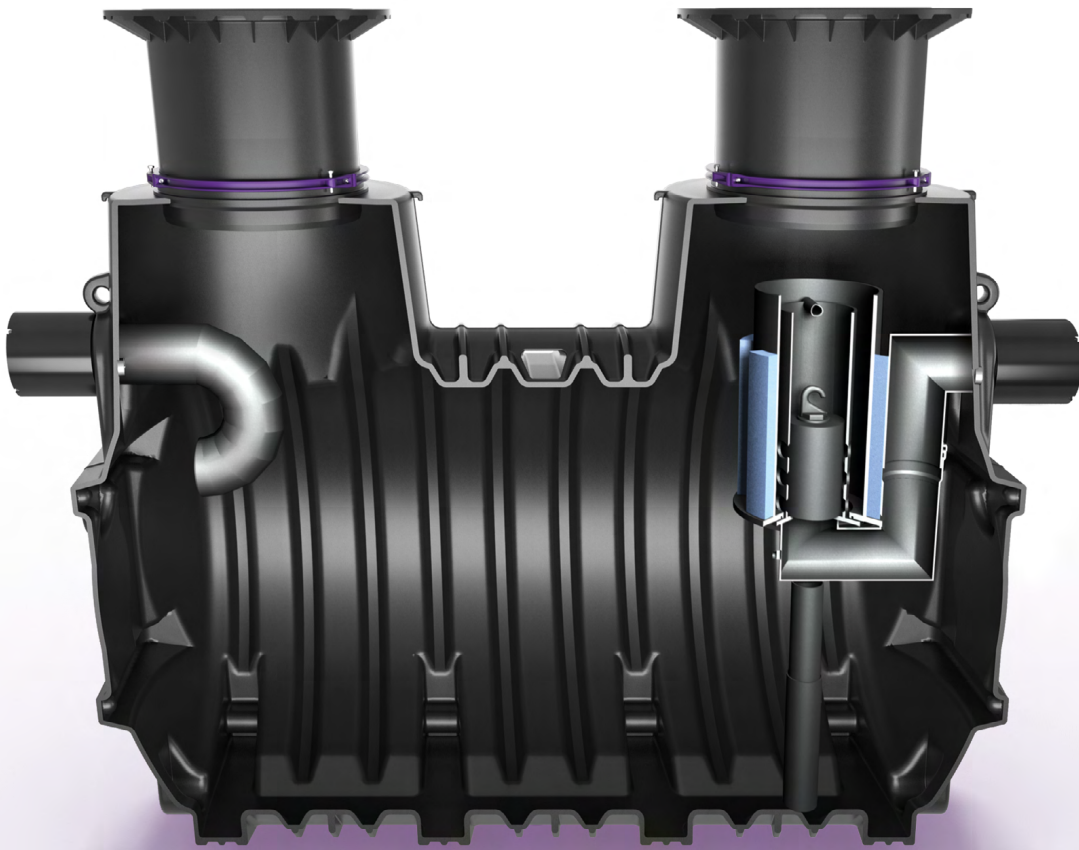
EasyOil oljeutskillere

Vårt utvalg av oljeutskillere er av høy kvalitet og spesielt tilpasset verksteder og større vaskehaller eller parkeringer.

Programmet vårt inneholder også et stort utvalg av ulike størrelser. Leveres komplett med teleskopiske forlengingshalser og lokk. Våre oljeutskillere kan også fås med integrerte eller separate slamfang.



OLJEUTSKILLERE EASYOIL



Type Tested
and Monitored

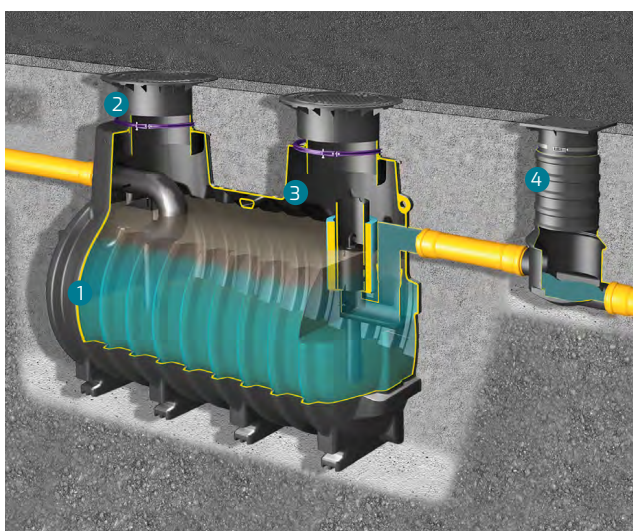
www.tuv.com
ID: 1111241796

EASYOIL FOR NEDGRAVING

Den effektive løsningen for olje og/eller drivstoff

EasyOil oljeutstiller beskytter vannforekomster og kloakksystemer mot forurensing fra avløpskilder som bensinstasjoner, vaskehaller, bilverksteder og industri.

EasyOil er tilgjengelig som oljeutskiller klasse I (med koalesensfilter) eller oljeutskiller klasse II (uten koalesensfilter), og med de nominelle størrelsene NS 3 til NS 15 (Klasse I) og NS 3 til NS 20 (Klasse II)



- 1 Coalescens separator 2 Høydejusterbar øvre del
3 Selvaktuert lukkelås 4 Prøvetakingskammer

GPA's avløpsprodukter er klimanøytralt produsert siden 1 mai 2021, i tillegg er GPA sertifisert for kvalitet og miljø i henhold til standardene: ISO 9001: 2015, ISO 14001: 2015 og 45001: 2018 av DNV-GL til 24. mars 2023.



Avstengningsflottør

EasyOil er utstyrt med en selvaktiverende avstengningsflottør. Dette sikkerhetssystemet forhindrer lekkasje av lette væsker ut av utskilleren, som f.eks olje og drivstoff.

Vertikalt justerbar overdel

Overdelen til EasyOil er høydejusterbar og kan tiltes opp til 5° – for optimal tilpasning til bakkenivået.

Polyetylen

Polyetylenmaterialet (PEHD) som utskilleren er laget av er motstandsdyktig mot bioetanol (E10) og biodiesel – og derfor spesielt slitesterkt. Tanken er rotasjonsstøpt og er 100% tett og korrosjonsfri. I tillegg til lovbestemmelsen gir vi 20 års garanti med hensyn til lekkasjetetthet, formålsegnethet og konstruksjonssikkerhet for tanker og tilhørende overdel.



Oljeutskiller EasyOil Compact NS 3 – 6, klasse I, Ø 1000

For nedgravd installasjon

Laget av polyetylen

Inneholder:

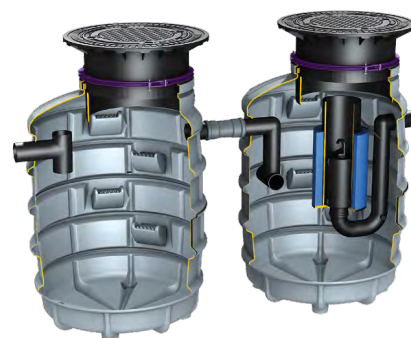
Integrert slamfang og selvaktiverende avstengingsflottør, kalibrert for lett væske med tetthet mellom 0,85 til 0,95 g/cm³. Tanken er implosjonsbestandig mot grunnvann opp til 500mm. Med avtagbart koalesensfilter, vertikalt justerbar overdel som er tiltbar opp til 5°, kumløkk i støpejern iht NS-EN 124 i belastningsklasse B eller D, inkl. kumkrok, sertifisert konstruksjonstest. Innløp og utløp Ø.

Levering: Ferdig montert

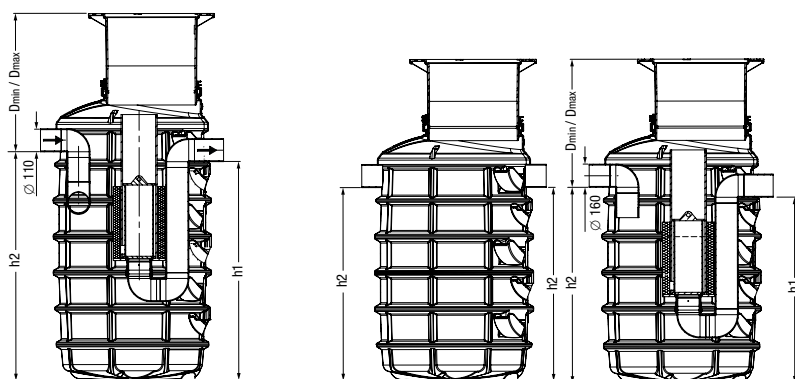
Tilbehør: Ultrasonisk (SonicControl) eller kapasitiv nivåsensor- og alarmsystem, prøvetakingskum



Illustrasjon viser Art. no. KE- 99 703.10B



Illustrasjon viser Art. no. KE -99 706.10B



Illustrasjon viser Art. no. KE - 99 703.04B Illustrasjon viser Art. no. KE - 99 706.18B (Tvilling kammer system)

NS Art. no.

Kumløkk belastningsklasse B

NS 6	KE-99 706.02B
NS 6	KE-99 706.06B
NS 3	KE-99 703.04B
NS 6 ¹⁾	KE-99 706.10B
NS 3	KE-99 703.10B
NS 6 ¹⁾	KE-99 706.18B

Kumløkk belastningsklasse D

NS 6	KE-99 706.02D
NS 6	KE-99 706.06D
NS 3	KE-99 703.04D
NS 6 ¹⁾	KE-99 706.10D
NS 3	KE-99 703.10D
NS 6 ¹⁾	KE-99 706.18D

NS	Ø*	Installasjonsdybde D (min/max)	Slam avhendings volum	Vekt	h2 (bunninntak)	h1 (bunnuttak)	Oljelagrings kapasitet	slamfang kapasitet	Art. no.
6	160	560 – 1090 mm	200 l	175 kg	1090	1020	200 l	400 l	KE-99 706.02B
6	160	560 – 1090 mm	650 l	175 kg	1590	1520	200 l	1300 l	KE-99 706.06B
3	110	545 – 995 mm	400 l	175 kg	1105	1055	200 l	800 l	KE-99 703.04B
6 ¹⁾	160	560 – 1090 mm	850 l	305 kg	1090	1020	200 l	1700 l	KE-99 706.10B
3	110	545 – 995 mm	850 l	190 kg	1605	1555	200 l	1700 l	KE-99 703.10B
6 ¹⁾	160	560 – 1090 mm	1900 l	320 kg	1590	1520	200 l	3800 l	KE-99 706.18B
6	160	560 – 1090 mm	200 l	205 kg	1090	1020	200 l	400 l	KE-99 706.02D
6	160	560 – 1090 mm	650 l	220 kg	1590	1520	200 l	1300 l	KE-99 706.06D
3	110	545 – 995 mm	400 l	205 kg	1105	1055	200 l	800 l	KE-99 703.04D
6 ¹⁾	160	560 – 1090 mm	850 l	338 kg	1090	1020	200 l	1700 l	KE-99 706.10D
3	110	545 – 995 mm	850 l	220 kg	1605	1555	200 l	1700 l	KE-99 703.10D
6 ¹⁾	160	560 – 1090 mm	1900 l	353 kg	1590	1520	200 l	3800 l	KE-99 706.18D

Basert på NS - EN 858

*Ø = innløp utløp ytre diameter (mm)

¹⁾ Tvillingkammersystem

Oljeutskiller EasyOil NS 3 – 15, klasse I

For nedgravd installasjon

Laget av polyetylen

Installasjon

- Implosjonsbestandig mot grunnvann opp til øvre del av tanken (UET)»
- Det skal planlegges en vektfordelingsplate for klasse D kumlokk
- Klasse D = 700 mm ≤ DEC ≤ 1500 mm
- Klasse B = 700 mm ≤ DEC ≤ 1800 mm

Inneholder:

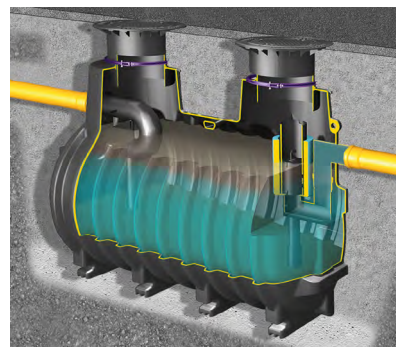
Integrert slamfang og selvaktiverende avstengingsflottør, kalibrert for lett væske med tettheter mellom 0,85 til 0,95 g/cm³. Med avtagbart koalesensfilter, vertikalt justerbar overdel som er tiltbar opp til 5°, kumlokk i støpejern ihht NS-EN 124 i belastningsklasse B eller D, inkl. kumkrok

Merk:

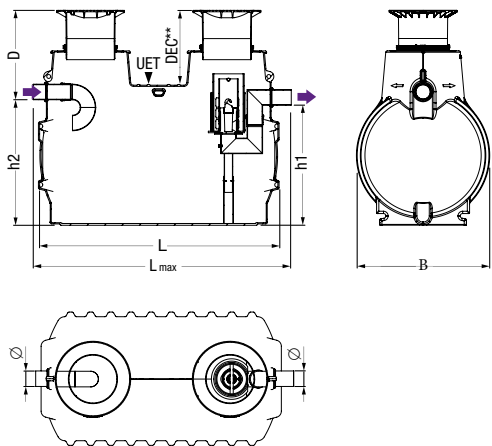
- Egnet for fyllestasjoner med høy- ytelses fyllpumper, E10 og biodiesel
- Alarmsensor for absolutt maksimalt væskeni nivå i tilfelle overfylling er påkrevd ihht NS-EN 858 del 1

Tilbehør:

Ultrasonisk (SonicControl) eller kapasitiv nivå + maksnivåsensor- og alarmsystem, forlengningshals for dyp installasjon, prøvetakingskum



NS	Installasjon dybde D (min/max) i mm	Art. no.
Kumlokk belastningsklasse B		
NS 3	840 – 1240	KE-99 503.10B
NS 6	850 – 1230	KE-99 706.30B
NS 6	870 – 1250	KE-99 706.80B
NS 10	840 – 1240	KE-99 710.15B
NS 10	850 – 1230	KE-99 710.30B
NS 10	870 – 1250	KE-99 710.80B
NS 15	870 – 1250	KE-99 715.80B
Kumlokk belastningsklasse D		
NS 3	840 – 1240	KE-99 503.10D
NS 6	850 – 1230	KE-99 706.30D
NS 6	870 – 1250	KE-99 706.80D
NS 10	840 – 1240	KE-99 710.15D
NS 10	850 – 1230	KE-99 710.30D
NS 10	870 – 1250	KE-99 710.80D
NS 15	870 – 1250	KE-99 715.80D



Teknisk merknad

Værrelaterte påvirkninger eller avkjøling av tankene i installasjonsfasen (forårsaket av fylling med kaldt vann) kan føre til dimensjonsavvik fra katalogspesifikasjonene når det gjelder sisterner og separatorene installert i bakken.

NS	Ø*	Slamfang kapasitet	L	B	h1	h2	Oljelagrings kapasitet	overflødig nivå	Vekt	Totalt volum	D-DEC	Lmax
3	160	1000 l	2390	1200	1070	1100	215 l	90	395 kg	1800	155	2642
6	200	2500 l	2590	1760	1600	1630	380 l	120	535 kg	4300	180	2940
6	200	5000 l	3110	1760	1600	1630	470 l	130	610 kg	5800	180	3460
10	160	1500 l	2910	1200	1070	1110	267 l	100	440 kg	2600	155	3162
10	200	2500 l	2590	1760	1600	1630	380 l	120	535 kg	4300	180	2940
10	200	5000 l	3110	1760	1600	1630	470 l	130	610 kg	5800	180	3460
15	200	5000 l	3110	1760	1600	1630	470 l	130	610 kg	5800	180	3460

*Ø = Ytre diameter på innløp og utløp (mm)

1) Sammenlignbart slamfang totalt volum i henhold til dimensjonering i henhold til EN 858.

Oljeutskiller EasyOil Free Modular NS 3 og NS 6, klasse I, Ø 1000

For frittstående installasjon

Laget av polyetylen

Installasjon:

For frittstående installasjon på gulv eller i sump

Inneholder:

Integrert slamfang og selvlukkende avstengingsflottør, kalibrert for lette væsker med tettheter mellom 0,85 til 0,95 g/cm³. Med avtagbart koalesensfilter. 100% vanntett til toppen av dekselet, motstandsdyktig mot aggressivt avløpsvann, sertifisert strukturell test. Korrosjonsfri.

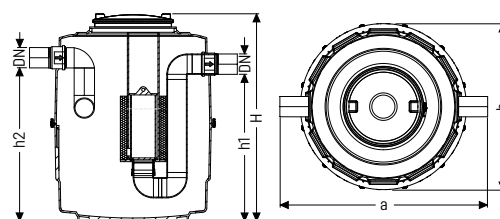
Innløp og utløp Ø for tilkoblingsrør:

E-HD (i henhold til EN 12666-1),
PVC-rør (i henhold til EN 1401-1), PP eller AS.

Levering: Ferdig montert

Tilbehør:

Prøvetakingskammer, alarmsystem, løftestasjon



NS

Art. no.

NS 3

KE-99 703.10F

NS 6

KE-99 706.06F

NS	DN	Ytre diameter Ø	Deksel Ø	a	h1	h2	H	Vekt	overflødig nivå	Slamfangs kapasitet	Oljelagrings kapasitet	Totalt volum
3	100	110	630	1550	1055	1105	1615	210 kg	90	300 l	150 l	850
6	150	630	630	1580	1155	1205	1615	220 kg	120	600 l	180 l	880

Løftestasjon Minilift S

For installasjon i gulv/støp eller sump

Tank volum: 26 liter

Pumpe volum: 7 liter

Lagringstank produsert i PEHD:

For installasjonsdybde (D) 330 til 460mm, med horisontalt innløp Ø50mm. Installasjonsområde 600 × 600mm.

Overdel og deksel:

Vertikalt og horisontalt justerbar overdel, med svart / innfelt deksel for flis/gulvbelegg på stedet, integrert sluk, laget av polymer, belastningsklasse K 3, med fuktbeskyttende tetningsflens.

Pumpe:

Demontierbar flervinget. impeller KTP pumpe (mono) for avløpsvann uten kloakk. Inkl. flottør bryter, integrert tilbakeslags klaff og Ø40mm trykkrør tilkobling.

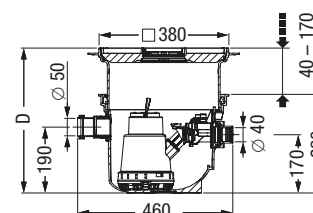


Illustrasjon viser Art. 280 570S



Illustrasjon viser Art. 280 570X

KTP pumpe	Spenning	Art. no.
Med innfelt deksel for flis/gulvbelegg på stedet		Art. no.
300-S1	230 V	280 570XC
300-S1 resistent	230 V	280 570SC
Med svart deksel		Art. no.
300-S1	230 V	280 570S
300-S1 resistent	230 V	280 570SC



Pumpetype	Strøm P1/P2	Spenning	Amper	RPM	Plugg	Kabellengde	Pumpehøyde	Kapasitet
KTP 300-S1	0.34kw/0.21kw	230V-50Hz	1.6 A	2800 min-1	Schuko	5 m	6 m	8 m ³ /h
KTP 300-S1 resistent	0.34kw/0.21kw	230V-50Hz	1.6 A	2800 min-1	Schuko	5 m	6 m	8 m ³ /h

Oljeutskiller EasyOil NS 1.5, klasse II

For nedgravd installasjon

Laget av polyetylen

Inneholder:

Integrert slamfang og selvaktiverende avstengingsflottør, vertikalt justerbar overdel som er tiltbar opp til 5°, inn- og utløp Ø 110 mm.

Kumlokk:

Klasse B (Ø 800/400)

Klasse D (Ø 1000/800)

Valgfritt:

Tilbakeslagsventil ihht DIN 13564

Merk:

Ikke egnet for SonicControl

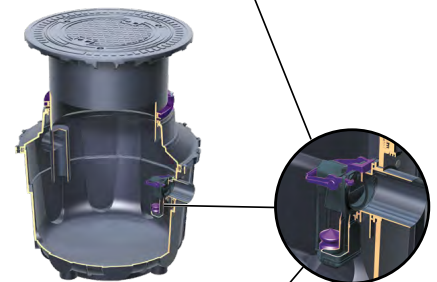
Tilbehør Ø 400: Prøvetakingskum

Tilbehør Ø 800/1000: Prøvetakingskum

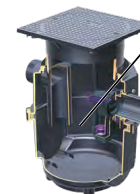
Kapazitiv nivå + maksnivåsensor- og alarmsystem



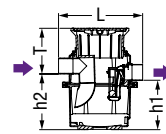
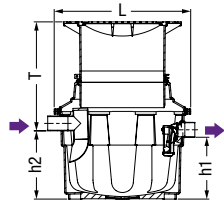
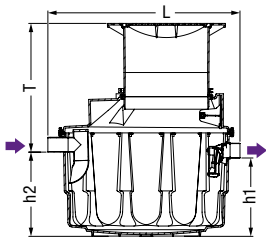
Illustrasjon viser Art. no. KE-99 601.041D



Illustrasjon viser Art. no. KE-99 601.016B/D



Illustrasjon viser Art. no. KE-99 601.002B



Illustrasjon viser Art. no. KE-99 601.041D

Illustrasjon viser Art. no. KE-99 601.016B/D

Illustrasjon viser Art. no. KE-99 601.002B

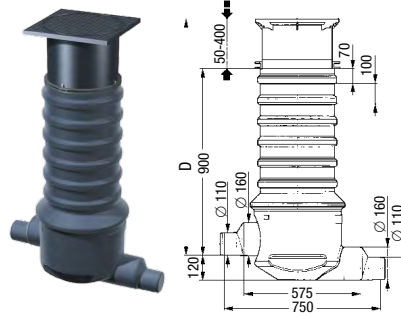
Ø	Ø	Slamfang kapasitet	L	B	h1	h2	Oljelagrings kapasitet	overflødig nivå	Vekt
400	110	17 l	582	520	342	389	17.6 l	50	12 kg
800	110	130 l	1091	1012	461	508	70.5 l	50	74 kg
1000	110	360 l	1425	1300	583	630	110 l	70	110 kg

Ø	Installasjons-dybde D (min/maks) mm	Art. no.
Kumlokk belastningsklasse B		
400	231 – 324	KE-99 601.002B
800	518 – 942	KE-99 601.016B
Kumlokk belastningsklasse D		
800	518 – 942	KE-99 601.016D
1000	570 – 995	KE-99 601.041D

Tilbehør

Prøvetakingskum Ø 400 for nedgravd installasjon

- Kumlokk Klasse A** **Kompatibilitet:** For tilkobling til utskillerens utløpsrør
- Kumlokk Klasse B** (12,5 tonn) **Installasjonsdybde (D):** 400 – 1300 mm (kan kappes for å oppnå minimum installasjonsdybde)
- Kumlokk Klasse D** (40 tonn) **Fallhøyde:** 120mm (160mm på forespørsel)
- Inkl.:** Teleskopisk overdel med klemring, lukkettett kumlokk i klasse B/D
- Forlengning:** Kan forlenges opp til 600mm, se Art. no. KE - 915 402

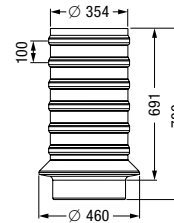


Inn-/Uttak Art. no.

Ø 110/160	KE-915 880A
Ø 200	KE-915 883A-200
Ø 110/160	KE-915 880B
Ø 200	KE-915 883B-200
Ø 110/160	KE-915 880D
Ø 200	KE-915 883D-200

Utvidelseseksjon

- Kompatibilitet:** Prøvetakingskum Ø 400 og Ø 450
- Forlengeshøyde:** maks. 600mm (kan kappes til kortere høyde)

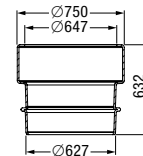


Art. no.

KE-915 402

Utvidelseseksjon

- Kompatibilitet:** For utskillere med overdel Ø 600mm
- Forlengingshøyde:** 500mm



Art. no.

KE-917 460

Tilbehør

SonicControl nivåsensorysystem - ATEX Sertifisert

Type	Art. no.
OA	KE-917 826

Inkl.: Ultrasonisk sensor for elektronisk måling, visning og kontroll av oljenivået og vanntemperaturen, alarmvarsling ved oversvømming i utskiller, kontrollpanel med optisk og hørbar alarm, strømtilkobling, batteribackup, tilkobling for ekstern høyttaler, installasjonssett med enkel montering og vedlikehold, potensialfri kontakt, elektronisk loggbok med 12 måneders kapasitet.

Spenning: 230 V ~ 50 Hz

Beskyttelsestype: IP 54

Kabellengde sensor: 30 m (kan forlenges på stedet til 60 meter)

Sertifisering: BVS 11 ATEX E 040 X

- Sensor kan anvendes i Sone 0
- Ihht. RL 2014/34/EU designed in ignition protection class «Intrinsic safety» (Egensikkerhet/IS-krets)



Forlengningskabler til SonicControl nivåsensorysystem

Art. no.
KE-917 861
KE-917 862
KE-917 863

10 m forlenging
20 m forlenging
30 m forlenging



TeleControl SMS varsling for SonicControl nivåsensorysystem

Art. no.
KE-28 792
KE-28 793
KE-28 794

TeleControl telemetrisk system	<p>Kompatibilitet: For tilkobling til Kessel Comfort kontrollpanel 230v og 400v.</p> <p>Funksjon: For SMS varsling av alarm/varsel fra SonicControl sensor, opptil 3 sim-kort</p> <p>Inkl.: Med integrert antenne og tilkoblinger (sim-kort ikke inkludert)</p>	
Antenne booster med magnetisk base	<p>Kompatibilitet: For boosting av signal fra TeleControl systemet</p> <p>Kabellengde: 2,5m</p>	
Forlengningskabel	<p>Kompatibilitet: For antenne booster KE-28793</p> <p>Kabellengde: 2,5m</p>	



Utskileralarm OSA 3

Art. no.
KE-13 392

Nivåsensorysystem	<p>Inkl.: Kapasitiv maksnivå-sensor (ES4), oversvømmelses sensor (R6), kontrollpanel m/ digitalt display og alarmfunksjon (optisk og hørbar alarm), strømtilkobling.</p> <p>Spenning: 230 V ~ 50 Hz</p> <p>Beskyttelsestype: IP 65</p> <p>Kabellengde: 5 m</p>	
-------------------	--	--



Koalesensfilter innsats

Art. no.
KE-917 805

<p>Kompatibilitet: For olje/koalesensutskiller NS 3 – NS 15</p>	
--	--





OPTIMIZING
YOUR
FLOW

EASYCLEAN FREE DIRECT & AUTO MIX & PUMP



 **KESSEL**



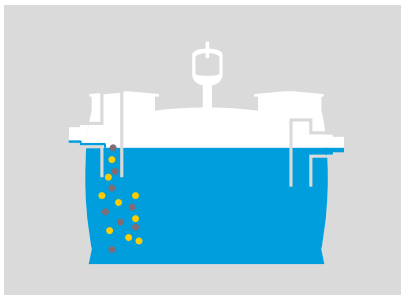
En fettutskiller i drift

Driften av fettutskillerer er basert på tyngdekraftsprinsippet.

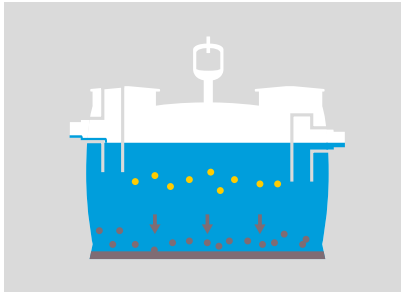
Olje og fett er lettere enn vann og flyter til overflaten av utskilleren.

Bunnslam er tyngre enn vann og legger seg på bunnen av utskilleren.

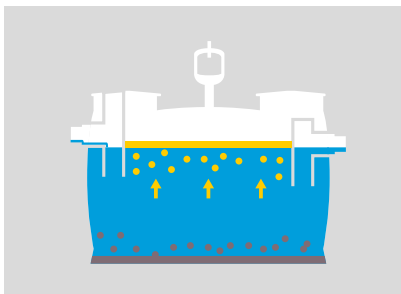
Det rene behandlede vannet forlater utskilleren via et beskyttet utløp.



Avløpsvannet ledes inn i fettutskilleren hvor det bremses av en deflektorplate.



Partikler som er tyngre enn vann synker til bunns og legger seg i slamfanget.



Fett og olje stiger til toppen og danner et fettlag som holdes mellom innløp og utløp.



Fettutskillerer av plast

Fettutskillerer i PEHD er et fordelaktig alternativ til rustfrie stålløsninger da de er motstandsdyktige mot aggressive fettsyrer. PEHD er slitesterkt, korrosjonsfritt og har en voksaktig overflate som gjør det vanskeligere for fett å feste seg til innsiden av utskillerveggen. Dette reduserer behovet for vedlikehold og rengjøring, selv etter mange år. I tillegg til lovbestemmelsen gir vi 20 års garanti med hensyn til lekkasjetetthet, formålsegnethet og konstruksjonsmessig sikkerhet for tanker og kummer.

GPA's avløpsprodukter er klimanøytralt produsert siden 1 mai 2021, i tillegg er GPA sertifisert for kvalitet og miljø i henhold til standardene: ISO 9001: 2015, ISO 14001: 2015 og 45001: 2018 av DNV-GL til 24. mars 2023.



Fettutskiller

EasyClean free Direct

Den økonomiske løsningen for avløpsrensing på kjøkken

EasyClean free fettutskillerer er utviklet for å tilfredsstille alle kravene til moderne avløpsvannsteknologi, men tar samtidig hensyn til lønnsomhet og effektivitet for brukeren.

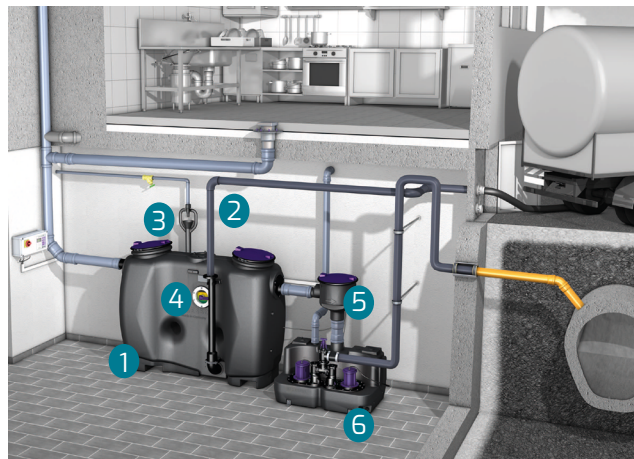
Resultatet er en 100% korrosjonsfri fettutskiller laget av slitesterk polyetylen, som fortsatt er pålitelig selv ti år etter installasjonen. Med denne utskilleren kan tømning av innholdet gjøres helt luktfritt via et permanent installert tømmerør.

I tillegg er de tilrettelagt med et påfyllingsrør som tilrettelegger for brutt vannspeil ihht NS-EN 1717 - Kategori 5 (Væske som utgjør en helsefare fordi den inneholder mikroorganismer eller virus). Dette er essensielt for å forhindre kontaminering av drikkevannet vårt ref. Drikkevannsforskriften (2017) §4 Forurensning.

Den er tilgjengelig med to alternativer for tømning og rensing. I tillegg til standardversjonen Direct, finnes det en fullautomatisert Auto Mix & Pump versjon (PVS).

Begge versjonene kan bestilles med praktisk tilbehør, og tilpasser seg dermed perfekt til kravene på stedet.

EasyClean free Direct



- 1 Fettutskiller EasyClean free Direct
- 2 Luktfri tømning via integrert tømmerør
- 3 Påfyllingsinntak
- 4 Inspeksjonsvindu
- 5 Prøvetakingskammer
- 6 Løftestasjon for utløpsvann

Løftestasjon med prøvetakingsmulighet



Aqualift S 200 Duo løftestasjon montert etter utskiller. Prøvetaking tas direkte i løftestasjonen.



Tilgangsdeksler med hurtiglåser
Skråstilte tilgangsdeksler med luktette hurtigutløsende klipslåser for rask og enkel tilgang

Direkte tømning
Gjør det mulig å tømme innholdet i fettutskilleren ved et pre-installert tømmerør uten å åpne utskilleren.

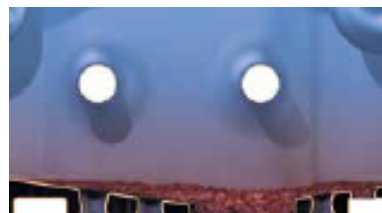
Avtagbare innløp og utløps anslutninger
Muliggjør tilpasning av strømningsretningen på stedet

Motstandsdyktig mot aggressivt fett
Polyetylenmaterialet som brukes er 100% motstandsdyktig mot aggressivt fett. Dette garanterer lang levetid siden materialet ikke tar skade av korrosjon.

Forbedret tilgang takket være den buede formen
Også ideell for ettermontering og renoveringsarbeid i rom med svært smal adkomst.



Perfekte rengjøringsresultater
Utskinnerens skrånende base leder avløpsvannet direkte til sugeinntaket - sparer tid og tømme kostnader.



Fettutskiller EasyClean free Direct NS 2 - 50

For frittstående installasjon

Inspeksjonsvindu (med / uten)
Påfyllingsinntak (inkludert)

Fettutskilleren er egnet for frittstående installasjon i frostbeskyttede områder og inneholder ingen metalleder i kammeret.

Utskilleren er laget av høykvalitets resistent polymer (PEHD), og har et integrert slamfang, lav vekt, kompakt design og er korrosjonsfri.

To luktett deksler med hurtiglåser gjør tilgangen enkel ved rengjøring og vedlikehold.

Luktfri manuell tømning via fabrikkinstallert trykkrør/ sugeutløp. Etter tømning er det ca. 3L restslamvolum igjen i kammeret.

Garanti for polyetylen materialet: 20 år

Standard: ihht NS-EN 1825

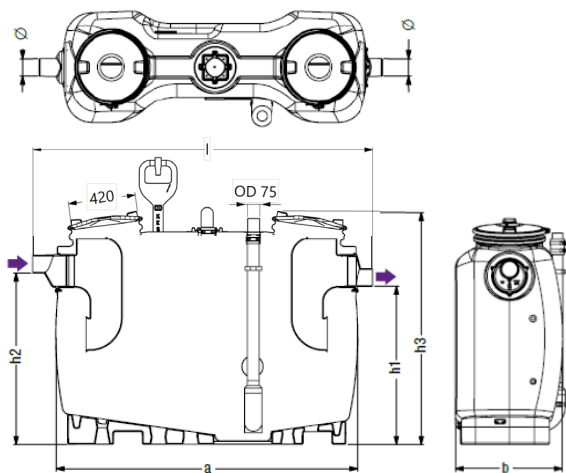
Tilkobling av innløps- / utløpsrør: PEHD-rør ihht DIN 19537,

Tømmerør DN (OD): 65 (75mm) PN10

Leveringsomfang: Storz B-kobling R 2 1/2" for tilkobling til tømmebil

Systemet er montert

Tilbehør: Prøvetakingskammer, alarmsystem, løftestasjon



NS 2 - 10



NS 15-30

NS

Art. nr

Standard versjon

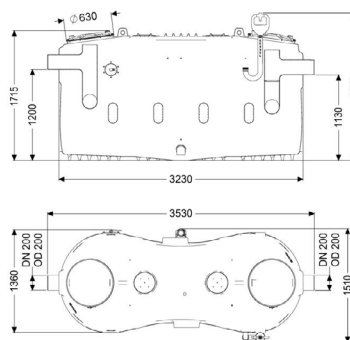
NS 2	KE-93 002.11/D
NS 3	KE-93 003.11/D
NS 4	KE-93 004.11/D
NS 7	KE-93 007.11/D
NS 10	KE-93 010.11/D

Med inspeksjons vindu

NS 2	KE-93 002.31/D
NS 3	KE-93 003.31/D
NS 4	KE-93 004.31/D
NS 7	KE-93 007.31/D
NS 10	KE-93 010.31/D

Fra NS 15 - 25

NS 15	KE-93015-01-D-L
NS 20	KE-93020-01-D-L
NS 25	KE-93025-06-D



NS	Ø diameter (mm)	Installasjons dimensjon lxb (mm)	b1 (mm)	h1 (mm)	h2 (mm)	h3 (mm)	Vekt (kg)	Slamfang (L)	Slam Vann (L)	Fett Oppb.(L)	Total (L)
NS 2	110	1735 × 680	860	985	1055	1435	69	200	400	100	600
NS 3	110	1735 × 680	860	985	1055	1435	74	300	300	120	600
NS 4	110	2115 × 680	860	985	1055	1435	87	400	400	160	800
NS 7	160	2145 × 940	1130	1185	1255	1655	135	700	650	280	1350
NS 10	160	2820 × 940	1130	1185	1255	1655	181	1000	900	400	1900
NS 15	200	3530 × 1510	1360	1715	1130	1200	360	1500	2020	600	3730
NS 20	200	3530 × 1510	1370	1715	1130	1200	360	1730	2030	800	3730
NS 25	200	5140 × 1280	1600	1950	1030	1100	517	2500	2050	1000	4500

Motstandsdyktig mot aggressivt fett

Polyetylenmaterialet som brukes er 100% motstandsdyktig mot aggressivt fett. Dette garanterer lang levetid siden materialet ikke tar skade av korrosjon.

Kontrollpanel

Digitalt display for driftstilstand og serviceinstruksjoner, samt tilkoblingsmulighet for bygningsstyringssystem.

Sonic Control

Ultrasonisk sensor for elektronisk måling, visning og kontroll av fettlagtykkelsen og vanntemperaturen; strømtilkobling, batteribackup, tilkobling for ekstern høyttaler; installasjonssett med enkel montering og vedlikehold; kontrollenhet med optisk og hørbar alarm med potensialfri kontakt; elektronisk loggbok med 12 måneders kapasitet. Dataoverføring med telemetri.



Automatisk påfylling av vann

Varmt vann for rengjøring og kaldt vann for etterfylling av utskilleren ved hver tømming.

Forbedret tilgang takket være den buede formen

Også ideell for ettermontering og renoveringsarbeid i rom med svært smal adkomst.



Shredder-Mix-System

Kraftig kvernpumpe blander og renser tankinnholdet uten sjenerende lukt under tømmeprosessen, for deretter å pumpe innholdet opp til tømmebilen.



Forbedret rengjøringsresultat

Integrert skråbunn på laveste punkt (kun 3 liter restslamvolum)



Fettutskiller EasyClean free Auto Mix & Pump NS 2 - 50

Fettutskilleren er egnet for frittstående installasjon i frostbeskyttede områder og inneholder ingen metalleder i kammeret.

Produsert av høykvalitets resistent polymer (PEHD), og har integrert slamfang, lav vekt, kompakt design og er korrosjonsfri. To lukt-tette deksler med hurtiglåser gjør tilgangen enkel ved behov.

Auto Mix & Pump versjon for rask helautomatisk luktfri tømning, rengjørings- og påfyllingssystem ved ett tastetrykk. Vedlikeholdsfri kvernpumpe (impeller i rustfritt stål) med sikkerhetsstengeventil, integrert gulvbrakett og antivibrasjons matte. Pumpekapasitet på 3,0 kW (400v), 5m kabellengde.

SonicControl alarmsystem og kontrollpanel med oversiktlig LCD-display for kontinuerlig overvåking av fettnivå og vanntemperatur. USB kobling muliggjør uttak av elektronisk logg for dokumentasjon. Batteribackup system i kontrollpanel og sikkerhets av/på-strømbryter for ekstra sikkerhet.

Automatisk styrt ventil veksler mellom tømme og rengjøringsmodus. Oppbrytning av fettlag og innvendig veggrensing via toppmontert høytrykks spylededdyse ved tømning. Påfyllingsinntaket tilrettelegger for brutt vannspeil og leveres med 2stk 1" magnetventiler for tilkobling av kaldt- og varmtvannsrør.

Garanti for polyetylen materialet: 20 år Standard:

NS-EN 1825

Tilkobling av innløps- / utløpsrør: PEHD-rør ihht DIN 19537,

Tømmerør DN (OD): 65 (75mm) PN10

Leveringsomfang: Storz B-kobling R 2 1/2" for tilkobling til tømmebil

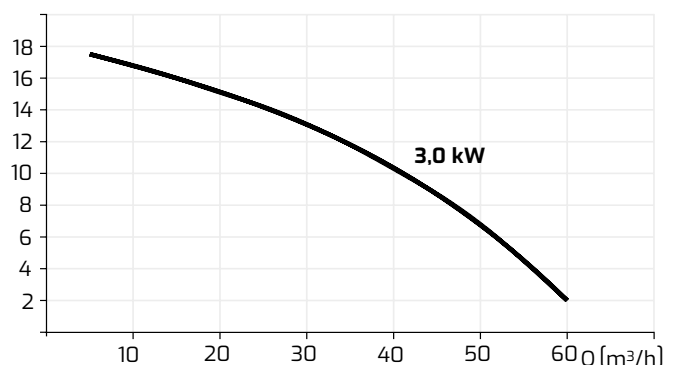
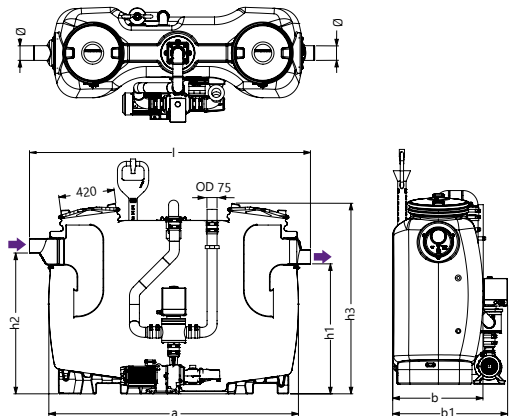
Systemet er montert

Tilbehør: Prøvetakingskammer, alarmsystem, løftestasjon



Med SonicControl alarmsystem"

NS	Art. nr
NS 2	KE-93 002.02/PVS
NS 3	KE-93 003.02/PVS
NS 4	KE-93 004.02/PVS
NS 7	KE-93 007.02/PVS
NS 10	KE-93 010.02/PVS



NS	Ø diameter (mm)	Installasjons dimensjon lxb (mm)	b1 (mm)	h1 (mm)	h2 (mm)	h3 (mm)	Vekt (kg)	Slamfang (L)	Slam Vann (L)	Fett Oppb.(L)	Total (L)
NS 2	110	1735 × 680	860	985	1055	1435	160	200	400	100	600
NS 3	110	1735 × 680	860	985	1055	1435	165	300	300	120	600
NS 4	110	2115 × 680	860	985	1055	1435	178	400	400	160	800
NS 7	160	2145 × 940	1130	1185	1255	1655	226	700	650	280	1350
NS 10	160	2820 × 940	1130	1185	1255	1655	272	1000	900	400	1900

Tilbehør

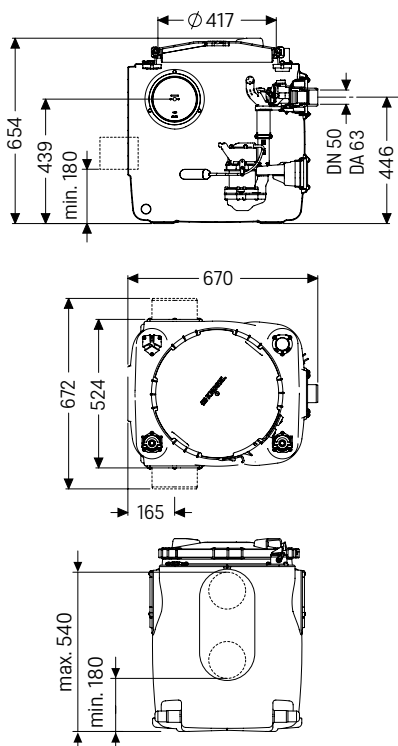
Fettutskillere for frittstående installasjon

Løftestasjon Aqualift S 100 / 200

Løftestasjon
Aqualift S 100

Løftestasjon for gråvann, forhåndsmontert for endelig installasjon på stedet.

- Lukttett deksel med hurtiglås for enkelt vedlikehold
- Kammer laget av PEHD, motstandsdyktig mot aggressivt avløpsvann
- Inkl. tilbakeslavsventil for trykkrøret
- Innløp Ø110mm / Utløp Ø63mm, prøvetaking kan utføres direkte i kammeret.
- Flertrinns sentrifugalpumpe(r) for maksimal driftssikkerhet
- Nivå og alarmsensor: pneumatisk trykksensor
- Kontrollpanel med digitalt display, Selvdiagnose System (SDS), batteribackup, loggbok og USB uttak Tank volum: 120 l / Pumpe volum: 50 l
- Tank volum: 220 l / Pumpe volum: 100 l



Mono versjon med én Pumpe

Pumpe GTF	Spenning	Art. Nr.
600-S1	230 V	KE-28 513
1250-S3	230 V	KE-28 514

Duo versjon med to pumper

Pumpe GTF	Spenning	Art. Nr.
600-S1	230 V	KE-28 515
1250-S3	230 V	KE-28 516

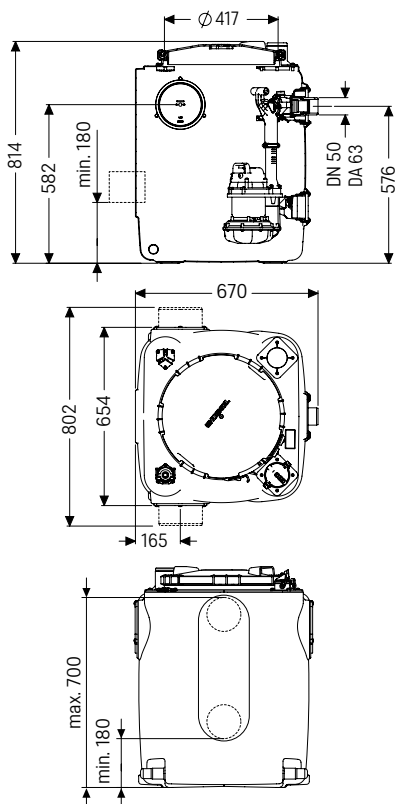


Illustrasjon viser: Art. nr. KE-28 511

Løftestasjon
Aqualift S 200

Løftestasjon for gråvann, forhåndsmontert for endelig installasjon på stedet.

- Lukttett deksel med hurtiglås for enkelt vedlikehold
- Kammer laget av PEHD, motstandsdyktig mot aggressivt avløpsvann
- Inkl. tilbakeslavsventil for trykkrøret
- Innløp Ø110mm / Utløp Ø63mm, prøvetaking kan utføres direkte i kammeret.
- Flertrinns sentrifugalpumpe(r) for maksimal driftssikkerhet
- Nivå og alarmsensor: pneumatisk trykksensor
- Kontrollpanel med digitalt display, Selvdiagnose System (SDS), batteribackup, loggbok og USB uttak Tank volum: 120 l / Pumpe volum: 50 l
- Tank volum: 220 l / Pumpe volum: 100 l



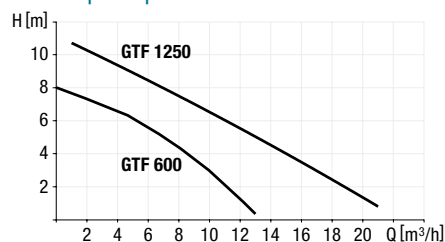
Duo versjon med to pumper

Pumpe GTF	Spenning	Art. Nr.
600-S1	230 V	KE-28 517
1250-S3	230 V	KE-28 518

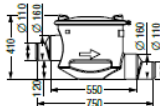
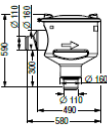








Illustrasjon viser: Art. nr. KE-28 518

Pumpekapasitet



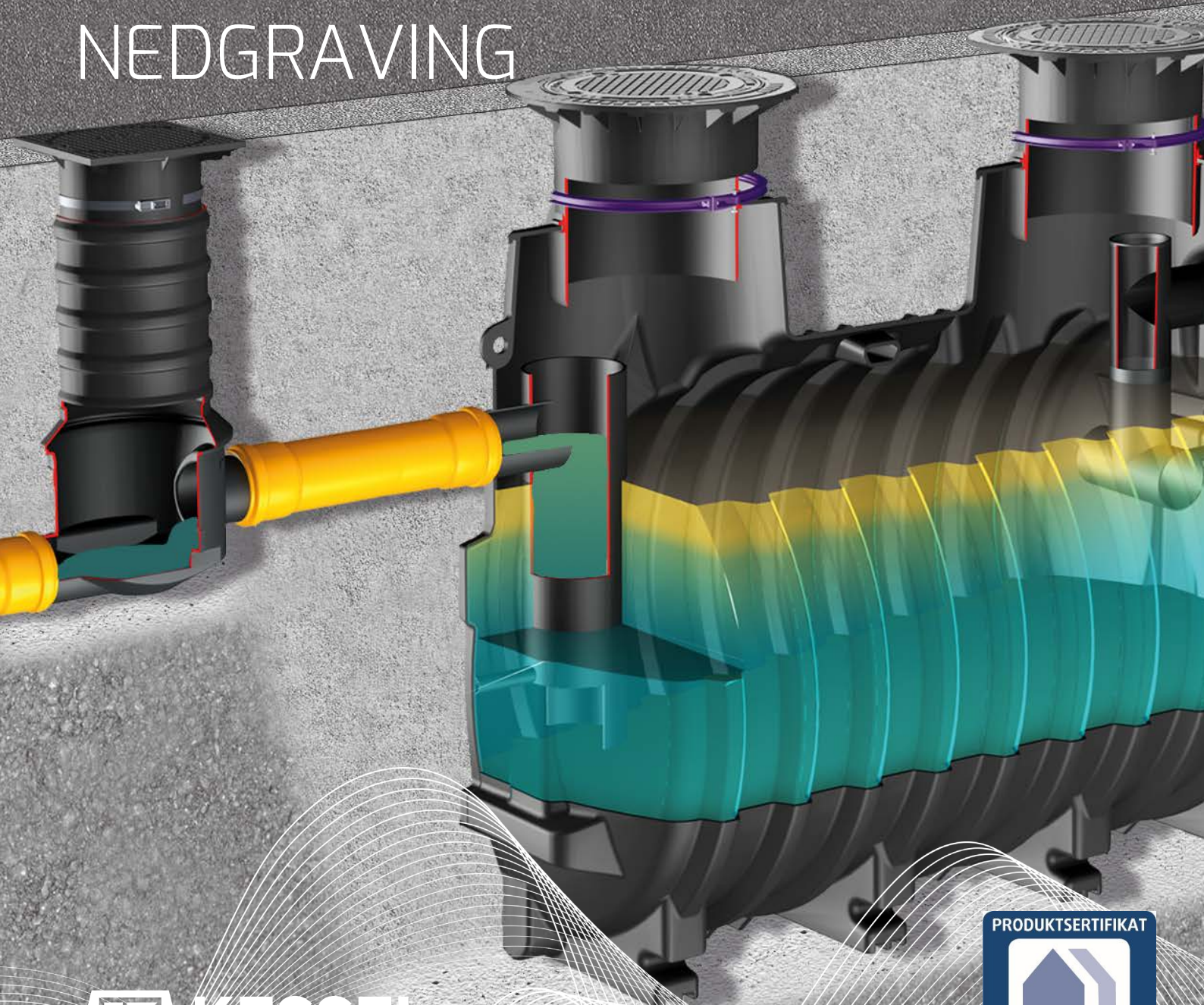
Pumpetype	Spenning	Strøm	Kraft (P1/P2)	RPM	Pumpe-høyde	Pumpe-kapasitet
GTF 600-S1	230 V ~ 50 Hz	2,9 A	0,65 kW / 0,4 kW	2750 min ⁻¹	8 m	12 m ³ /h
GTF 1250-S3	230 V ~ 50 Hz	5,4 A	1,3 kW / 0,8 kW	2700 min ⁻¹	11 m	20 m ³ /h

Prøvetakingskammer Ø400		Ytre diameter Ø (mm)	Art. nr
Horisontalt utløp	Kompatibilitet: For tilkobling til utskillerens utløpsrør, ingen "kulping" (tillater nøyaktige prøver). Innløp og utløp Ø110 / Ø160.	 Ø110/Ø160	KE-915 871
Vertikalt utløp	Inklusiv: Lukket deksel med hurtiglås Fallhøyde: 120mm	 Ø110/Ø160	KE-915 870
SonicControl nivåsensormetode			Art. nr
	Inkl.: Ultrasonisk sensor for elektronisk måling, visning og kontroll av fettlagtykkelsen og vanntemperaturen, kontrollpanel med optisk og hørbar alarm, strømtilkobling, batteribackup, tilkobling for ekstern høyttaler, installasjonssett med enkel montering og vedlikehold, med potensialfri kontakt, elektronisk loggbok med 12 måneders kapasitet. Spenning: 230 V ~ 50 Hz Beskyttelsestype: IP 54 Kabellengde: 10 m (kan forlenges på stedet til 60 meter)		KE-917 821
Eksternt kontrollpanel for SonicControl nivåsensormetode			Art. nr
Fjernstyring	Kompatibilitet: Kontrollpanel som kan monteres nært tilkoblingspunktet for tømmebil (f.eks utendørs i eget skap m/lås), hvor tømmepersonell kan aktivere og operere tømmeprosessen via det eksterne kontrollpanelet. Versjon: Modell Auto Mix & Pump ihht EN 1825) Kabellengde: 15 m		KE-916 601
TeleControl SMS varsling for SonicControl nivåsensormetode			Art. no.
TeleControl telemetrisk system	Kompatibilitet: For tilkobling til Kessel Comfort kontrollpanel 230V og 400V. Funksjon: For SMS varsling av alarm/varsling fra SonicControl sensor, opptil 3 sim-kort Inkl.: Med integrert antenne og tilkoblinger (sim-kort ikke inkludert)		KE-28 792
Antenne booster med magnetisk base	Kompatibilitet: For boosting av signal fra TeleControl systemet Kabellengde: 2,5m		KE-28 793
Forlengningskabel	Kompatibilitet: For antenne booster KE-28793 Kabellengde: 2,5m		KE-28 794
Forlengningskabler til SonicControl nivåsensormetode			Art. no.
10 m forlenging			KE-917 861
20 m forlenging			KE-917 862
30 m forlenging			KE-917 863
Utskalleralarm OSA 3 Nivåsensormetode			Art. nr
	Inkl.: Kapasitiv maksnivå-sensor (E54), kontrollpanel m/ digitalt display og alarmfunksjon (optisk og hørbar alarm), strømtilkobling. Spenning: 230 V ~ 50 Hz Beskyttelsestype: IP 65 Kabellengde: 5m		KE-OILSET-0500



OPTIMIZING
YOUR
FLOW

EASYCLEAN GROUND FETTUSTKILLERE FOR NEDGRAVING



 **KESSEL**

PRODUKTSERTIFIKAT



PS 3667

SINTEF Certification

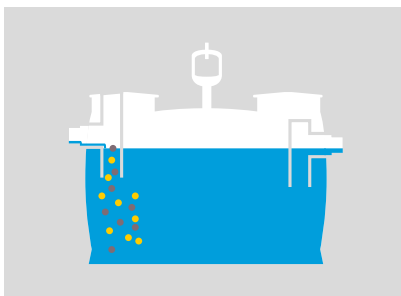
En fettutskiller i drift

Driften av fettutskillerer er basert på tyngdekraftsprinsippet.

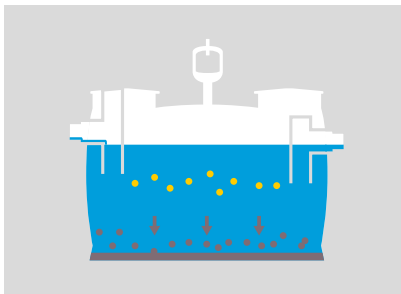
Olje og fett er lettere enn vann og flyter til overflaten av utskilleren.

Bunnslam er tyngre enn vann og legger seg på bunnen av utskilleren.

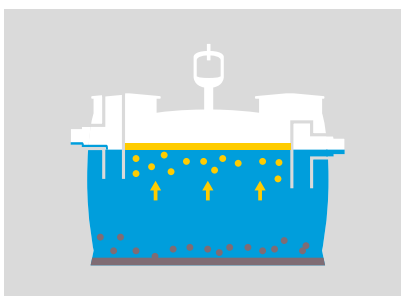
Det rene behandlede vannet forlater utskilleren via et beskyttet utløp.



Avløpsvannet ledes inn i fettutskilleren hvor det bremses av en deflektorplate.



Partikler som er tyngre enn vann synker til bunns og legger seg i slamfanget.



Fett og olje stiger til toppen og danner et fettlag som holdes mellom innløp og utløp.

Fettutskillerer av plast

Fettutskillerer i PEHD er et fordelaktig alternativ til rustfrie stålløsninger da de er motstandsdyktige mot aggressive fettsyrer. PEHD er slitesterkt, korrosjonsfritt og har en voksaktig overflate som gjør det vanskeligere for fett å feste seg til innsiden av utskillerveggen. Dette reduserer behovet for vedlikehold og rengjøring, selv etter mange år. I tillegg til lovbestemmelsen gir vi 20 års garanti med hensyn til lekkasjetetthet, formålsegnethet og konstruksjonsmessig sikkerhet for tanker og kummer.

GPA's avløpsprodukter er klimanøytralt produsert siden 1 mai 2021, i tillegg er GPA sertifisert for kvalitet og miljø i henhold til standardene: ISO 9001: 2015, ISO 14001: 2015 og 45001: 2018 av DNV-GL til 24. mars 2023.



Fettutskiller

EasyClean ground serien

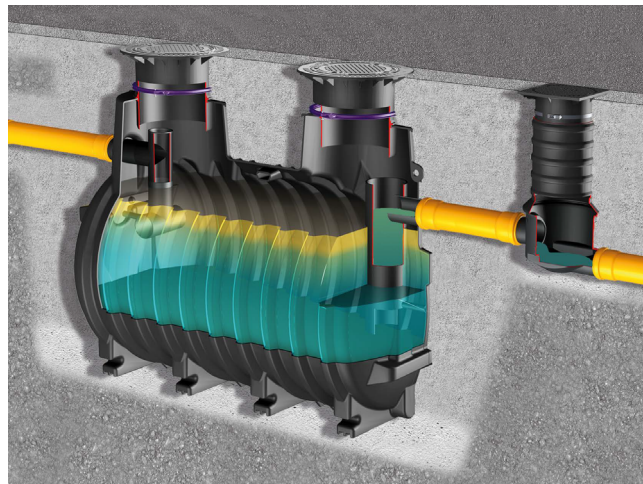
EasyClean ground for nedgraving er produsert i PEHD og håndterer vannføring opptil 35 l/s. Den stående modellen har en kapasitet på 1-4 l/s, og den liggende modellen en kapasitet på 7-35 l/s.

Den vokslignende overflaten på innsiden gjør det vanskeligere for fett å feste seg til utskillerveggen og gjør tømmeprosessen enklere. EasyClean ground fettutskillerne oppfyller krav iht. NS-EN 1825 og er utviklet for å tilfredsstille alle kravene til moderne avløpsvannsteknologi, men tar samtidig hensyn til lønnsomhet og effektivitet for brukeren.

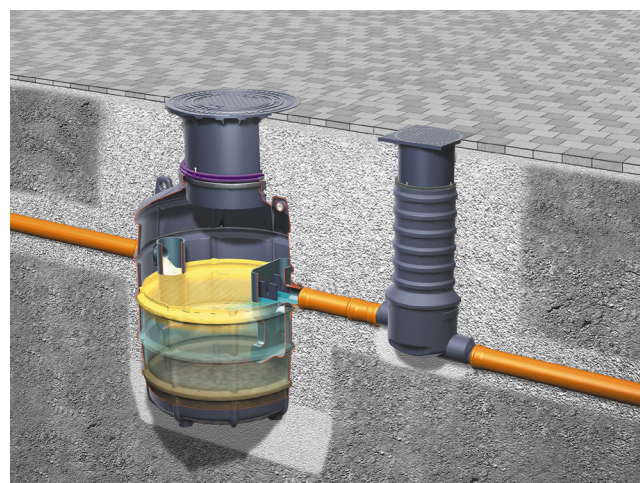
Resultatet er en 100% korrosjonsfri fettutskiller laget av slitesterk polyetylen, som fortsatt er pålitelig selv tiår etter installasjonen. Utskillelne er implosjonsbestandige mot grunnvann (se produktbeskrivelse og tilhørende målskisse for detaljer).

De er tilgjengelig med to alternativer for tømning og rensing. Standardversjonen kan leveres med eller uten tømmerør, og kan også tilbys som en fullautomatisert Auto Mix & Pump versjon. Fettutskillelne kan bestilles med praktisk tilbehør, og tilpasser seg dermed perfekt til kravene på stedet.

EasyClean ground



NS4 modell

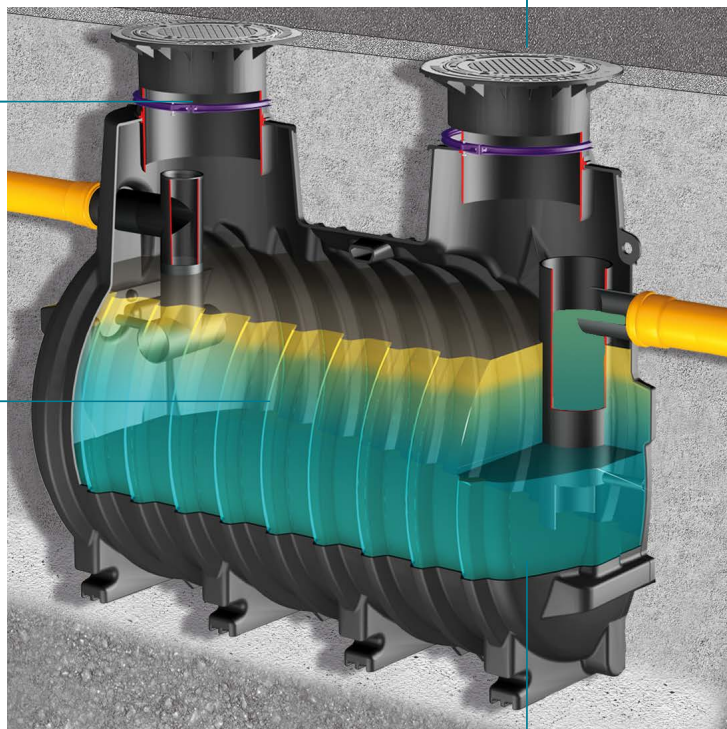


Forlengningshals

Justerbar forlengningshals som kan justeres i høyde og tiltes

Ulike kumlokk

Kumlokk for lett trafikk klasse B 12,5 tonn, eller for tung trafikk klasse D 40 tonn



Enkel å rengjøre

Fettutskilleren har en glatt, vokslignende overflate på innsiden, hvilket hindrer at fett fester seg og gjør rengjøringen enkel

Integrert slamfang

Dette gir enkel installasjon og minsker installasjonsarealet

Maksimal sikkerhet og billigere drift med SonicControl

Med Kessel SonicControl maksimeres driftssikkerheten. Alarmen skiller seg fra andre standardalarmer med konduktive sensorer som ofte blir fulle av fett og mister sin funksjon. SonicControl fungerer som et ekkolodd med sensorene plassert i det rene vannet. Det er derfor ingen risiko for at fett fester seg på sensoren. Alarmen oppgir tykkelse på fett- og slamlag kontinuerlig. Dette vises ved hjelp av en kontrollenhet. Alarm gis når maksimalt fettnivå oppnås.



Fettutskiller EasyClean ground NS 2 - 4

For nedgravd installasjon

Tømmerør med/uten

Består av:

Utskillel og overdel laget av PEHD, er høyde- og nivå justerbar og leveres med lukktett støpejerns kumlokk i klasse B (12.5 tonn) eller D (40 tonn) ihht NS-EN 124, inkl. kumkrok.

Installasjon:

- Implosjonsbestandig mot grunnvann opp til 500mm.
- Det må monteres en vektfordelingsplate for klasse D kumlokk

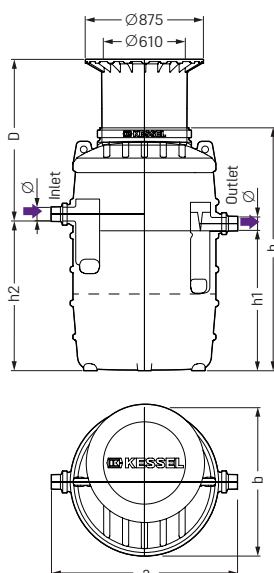
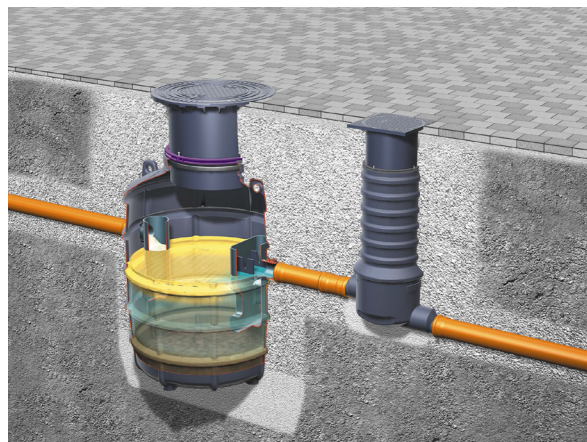
Merk: Ytterligere nominelle størrelser på forespørsel

Standard: NS-EN 1825

Garanti for polyetylen materialet: 20 år

Levering: Systemet er montert

Tilbehør: Prøvetakingskum, forlengelsesseksjoner, tømmerør, nivå- og alarmsystem, pumpestasjon



NS	Kumlokk klasse B	Kumlokk klasse D
	Art. nr	Art. nr
NS 2	KE-93002/120 B	KE-93002/120 D
NS 3	KE-93003/120 B	KE-93003/120 D
NS 4	KE-93004/120 B	KE-93004/120 D

Nedgravd installasjon frost-fri dybde 800 mm

NS	Installasjonsdybde D i mm	Art. nr.
	Kumlokk klasse A / B	
NS 2	550 - 950	KE-93 002/80B
NS 4	550 - 950	KE-93 004/80B
Kumlokk klasse D		
NS 2	550 - 950	KE-93 002/80D
NS 4	550 - 950	KE-93 004/80D

NS	Ø (mm)	a (mm)	b (mm)	h ¹⁾ (mm)	h1 (mm)	h2 (mm)	Vekt (kg)	Slamfang (l)	Vann og fett (l)	Fettlagring (l)	Total (l)
2	110	1380	1106	1300	790	860	120	200	370	120	570
4	110	1380	1106	1550	1040	1110	130	400	370	160	770

¹⁾ Spesifikasjoner gjelder for type 80. For type 120, h* = h + 250 mm.

Ø = Yttre diameter
D = Installasjonsdybde

Fettutskiller EasyClean ground NS 7 - 35

For nedgravd installasjon

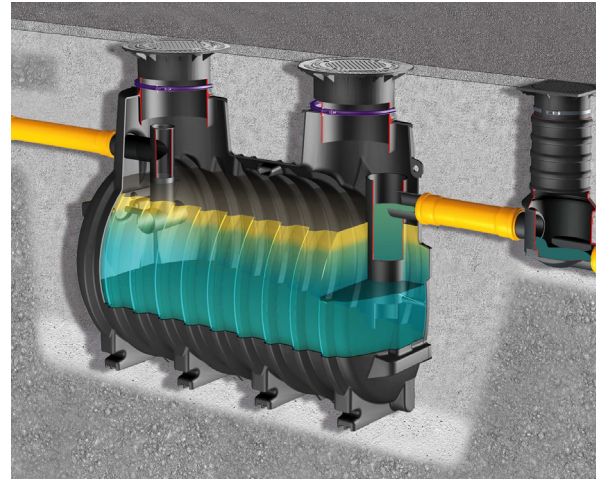
Tømmerør med/uten

Består av:

Utskiller og overdel laget av PEHD er høyde- og nivå justerbar og leveres med lukttett støpejerns kumløkk i klasse B (12.5 tonn) eller D (40 tonn) ihht NS-EN 124, inkl. kumkrok.

Installasjon:

- Implosjonsbestandig mot grunnvann opp til øvre del av tanken (se detalj UET i målskisse)
- Det må leveres en vektfordelingsplate for klasse D kumløkk
 - Klasse D = 700 mm ≤ VFP ≤ 1500 mm
 - Klasse B = 700 mm ≤ VFP ≤ 1800 mm
- Minimum installasjons dybde oppnås ved å kappe overdelen ved behov



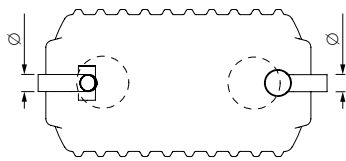
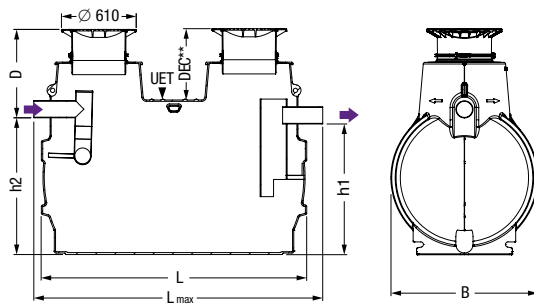
Merk: Ytterligere nominelle størrelser på forespørsel

Standard: NS-EN 1825

Garanti for polyetylen materialet: 20 år

Levering: Systemet er montert

Tilbehør: Prøvetakingskum, forlengelsesseksjoner, tømmerør, nivå- og alarmsystem, pumpestasjon



DEC = Dekningsgrad under bakken

Kumløkk klasse B

Kumløkk klasse D

NS	Art. nr	Art. nr
NS 7	KE-93007/120 B	KE-93007/120 D
NS 10	KE-93010/120 B	KE-93010/120 D
NS 15	KE-93015/120 B	KE-93015/120 D
NS 20	KE-93020/120 B	KE-93020/120 D
NS 25	KE-93025/120 B	KE-93025/120 D
NS 30	KE-93030/120 B	KE-93030/120 D
NS 35	KE-93035/120 B	KE-93035/120 D

NS	Ø(mm)	L(mm)	B(mm)	h1(mm)	h2(mm)	Slamfang (l)	Vann og Fett-lagring (l)	Total (l)	D-DEC	Lmax	
7	160	2390	1200	1030	1100	700	1100	280	1800	220	2540
10	160	2910	1200	1030	1100	1000	1600	400	2600	220	3060
15	200	2590	1760	1550	1620	1500	2800	600	4300	185	2780
20	200	3110	1760	1550	1620	2000	3800	800	5800	185	3300
25	200	3470	2010	1550	1650	2500	5300	2000	7800	480	3760
30	250	3470	2010	1550	1650	3000	4800	2000	7800	480	3760
35	250	3470	2010	1700	1800	3500	4800	2000	8300	330	3760

Ø = Yttre diameter D = Installasjonsdybde

Tilbehør

Direkte tømmerør, uten tømmekammer

Tømmerør tilkobling høyre eller venstre

Kompatibilitet: Nedgravd med direkte tømme-tilkobling; for fettutskillere nedgravd installasjon i henhold til EN 1825

Inkludert: Flenstilkobling Ø 65, PN 10 (sveiset krage og løs flens) for sugerøret på stedet, med Storz-B kobling R 2 1/2" for avfallsbil, for nominell størrelse NS 1 – NS 35

Levering: Installert sugeanordning for felles tømning fra slamfang og skillekammer, tank og direkte kobling ferdig montert, avfallsrør og Storz-B kobling på byggeplass.

Merk: Ytterligere monteringsdybder, størrelser og tilkoblinger på forespørsel



Tømme-tilkobling

høyre
venstre

Art. nr.

KE-917 419.00
KE-917 419.50

Tømmekammer Ø 400

Tømmekammer

Kompatibilitet: For utskillersystemer Auto Mix & Pump, Auto Mix og Mix for installasjon i bakken

Materiale: Polyetylen, vanntett

Installasjonsdybde: 630 – 980 mm

Inkludert: Med teleskopisk, høydejusterbar overdel av polymer med klemring, dekselklasse A/B, D iht. EN 124 av støpejern, forseglet lukttett, inkl. løft ut nøkkel, med Storz-B kobling R 2 1/2" for avfallsbil. Trykkrørforbindelse mellom utskiller og avfallskammer leveres på stedet.



Deksel

Klasse A/B
Klasse D

Art. nr

KE-917 422B
KE-917 422D

SonicControl nivåsensorysystem

Art. nr

Inkl.: Ultrasonisk sensor for elektronisk måling, visning og kontroll av fettlagtykkelsen og vanntemperaturen, kontrollpanel med optisk og hørbar alarm, strømtilkobling, batteribackup, tilkobling for ekstern høyttaler, installasjonssett med enkel montering og vedlikehold, med potensialfri kontakt, elektronisk loggbok med 12 måneders kapasitet.

Spenning: 230 V ~ 50 Hz

Beskyttelsestype: IP 54

Kabellengde: 10 m (kan forlenges på stedet til 60 meter)



KE-917 821

Utskilleralarm OSA 3 Nivåsensorysystem

Art. nr

Inkl.: Kapasitiv maksnivå-sensor (ES4), kontrollpanel m/ digitalt display og alarmfunksjon (optisk og hørbar alarm), strømtilkobling.

Spenning: 230 V ~ 50 Hz

Beskyttelsestype: IP 65

Kabellengde: 5m



KE-OILSET-0500

Forlengningskabler til SonicControl nivåsensorysystem

Art. no.

10 m forlenging

20 m forlenging

30 m forlenging



KE-917 861

KE-917 862

KE-917 863

TeleControl SMS varsling for SonicControl nivåsensorysystem

Art. no.

TeleControl
telemetrisk system

Kompatibilitet: For tilkobling til Kessel Comfort kontrollpanel 230v og 400v.

Funksjon: For SMS varsling av alarm/varsel fra SonicControl sensor, opptil 3 sim-kort

Inkl.: Med integrert antenne og tilkoblinger (sim-kort ikke inkludert)



KE-28 792

Antenne booster
med magnetisk base

Kompatibilitet: For boosting av signal fra TeleControl systemet

Kabellengde: 2,5m



KE-28 793

Forlengningskabel

Kompatibilitet: For antenne booster KE-28793

Kabellengde: 2,5m

KE-28 794

Tilbehør

Prøvetakingskum Ø 400 for nedgravd installasjon

Kumlokk Klasse A

Kompatibilitet: For tilkobling til utskillerens utløpsrør

Kumlokk Klasse B (12,5 tonn)

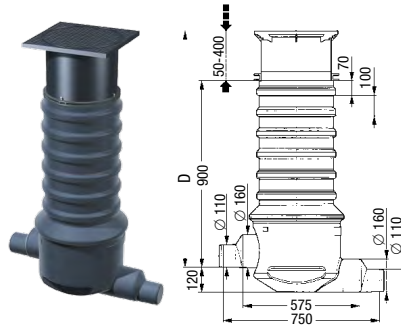
Installasjonsdybde (D): 400 – 1300 mm
(kan kappes for å oppnå minimum installasjonsdybde)

Kumlokk Klasse D (40 tonn)

Fallhøyde: 120mm (160mm på forespørsel)

Inkl.: Teleskopisk overdel med klemring, lukkettett kumlokk i klasse B/D

Forlengning: Kan forlenges opp til 600mm, se Art. no. KE - 915 402



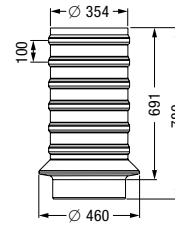
Inn-/Uttak Art. no.

Ø 110/160	KE-915 880A
Ø 200	KE-915 883A-200
Ø 110/160	KE-915 880B
Ø 200	KE-915 883B-200
Ø 110/160	KE-915 880D
Ø 200	KE-915 883D-200

Utvidelseseksjon

Kompatibilitet: Prøvetakingskum Ø 400 og Ø 450

Forlengelsehøyde: maks. 600mm (kan kappes til kortere høyde)



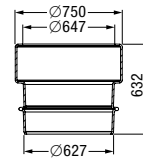
Art. no.

KE-915 402

Utvidelseseksjon

Kompatibilitet: For utskillere med overdel Ø 600mm

Forlengingshøyde: 500mm



Art. no.

KE-917 460

SINTEF Produktsertifikat

Nr. 3667

Utstedt: 14.10.2020

Fornyet: 23.04.2024

Gyldig til: 01.05.2029

forutsatt publisert på

www.sintefcertification.no

SINTEF bekrefter at

KESSEL EasyClean fettutskillere

er i samsvar med kravene i

› **EN 1825-1**



Innehaver

GPA Flowsystem AS, Regnbueveien 9, 1405 Langhus

Produsent

KESSEL SE + Co KG, Bahnhofstr. 31, 85101 Lenting, Tyskland

Produkt- og produksjonskontroll

Produktet er underlagt overvåking i samsvar med kravene i NS-EN ISO/IEC 17065.

Produktbeskrivelse

KESSEL EasyClean fettutskillere i polyetylen (PE-LLD) i størrelser fra NS 1 til NS 35.

Følgende modeller inngår:

- › EasyClean G (Basic) – kun tank
- › EasyClean D (Standard) – tank med tømmerør
- › EasyClean D-S (Mix) – tank med tømmerør og manuell pumpe som mikser innhold
- › EasyClean D-SP (Auto Mix) – tank med tømmerør og automatisk miks av innhold
- › EasyClean M-S (Mix & Pump) – tank med tømmerør, automatisk miks av innhold og utpumping
- › EasyClean PV-S (Auto Mix & Pump) – tank med fullautomatisert system, kvern og utpumping
- › EasyClean ground – NS 1 til NS 35
- › EasyClean ground Oval – NS 1 til NS 12.5

Funksjonskrav i Forurensingsforskriften

Påslipp til offentlig avløpsnett

Den enkelte kommune kan med grunnlag i Forurensingsforskriften, del 4: Avløp, kap. 15 A Påslipp, gi utslippstillatelse som enkeltvedtak eller utøve forvaltning etter vedtatt lokal forskrift. Hjemmelen for slike vedtak er forurensingsforskriftens § 5A-4 om påslipp til offentlig avløpsnett.

Krav til rensing

Kommunene har ulik praksis når det gjelder krav til rensing. Ansvarlig søker må sjekke lokale renskrav for det aktuelle prosjektet. Normalt vil fettutskilling være nødvendig der konsentrasjonen av fett overskrider 150 g/m^3 (150 mg/l).

Andre sertifiseringskrav

Merking

Produktet kan merkes med SINTEFs sertifikatmerke slik som avbildet ovenfor. Merket kan også benyttes på emballasje og markedsføringsmaterieell som angår de sertifiserte produkter.



Anne-Jorunn Enstad
Sertifiseringsleder



Fant du ikke det du så etter?

Besøk vår hjemmeside eller kontakt en ekspert

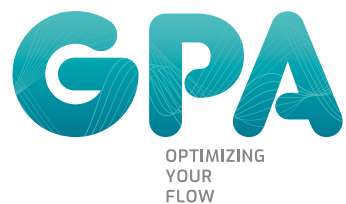
www.gpa.no

Arno Knibbe
Salgsrådgiver Kessel

Telefon +47 46 77 95 97

E-post ajk@gpa.no

GPA
gpa.no



HOVEDKONTOR

Regnbueveien 9
NO-1405 Langhus
Telefon: +47 64 85 68 00
E-post: info@gpa.no

Arno Knibbe
Salgsrådgiver Kessel

Telefon: +47 46 77 95 97
E-post: ajk@gpa.no